

**CATÁLOGO**  
2023





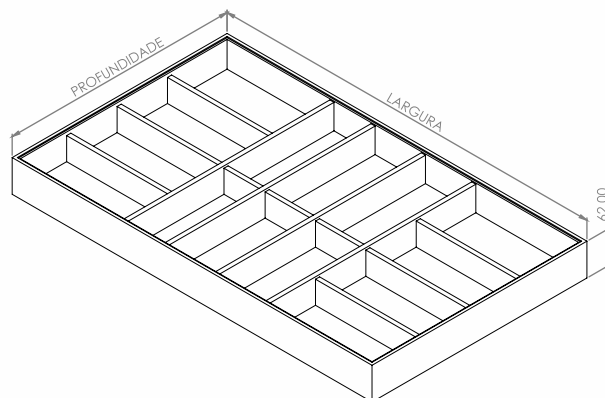
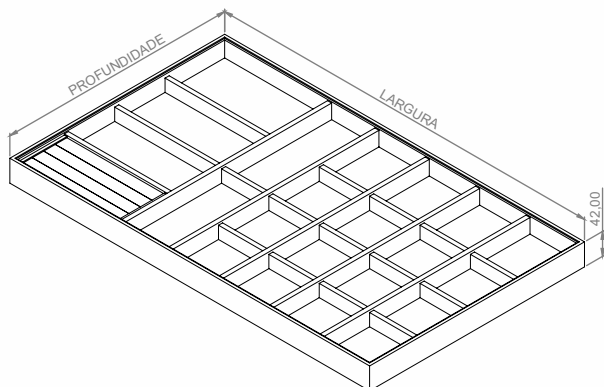
Este catálogo é o conjunto de informações formais e técnicas dos produtos DUOZ.

Aqui você encontra as informações essenciais para facilitar a especificação de nossos produtos.

#### Índice

Organizador de Joia e Acessórios Sob Medida Modulares	<b>03</b>
Box Organizador	<b>04</b>
Organizador de Acrílico	<b>06</b>
Tapete Revestido	<b>08</b>
Painéis	<b>09</b>
Frente de Gaveta	<b>10</b>
Porta de Giro Revestida	<b>11</b>
Prateleira Revestida Fixa	<b>12</b>
Cabides Revestidos	<b>13</b>
Sapateira	<b>14</b>
Linha Extraível	<b>15</b>
Cabeceiras	<b>15</b>
Modelos de costuras	<b>16</b>
Revestimentos & Cores	<b>18</b>
Guia de Lançamento	<b>19</b>
	<b>21</b>

## ORGANIZADOR DE JOIA E ACESSÓRIO SOB MEDIDA



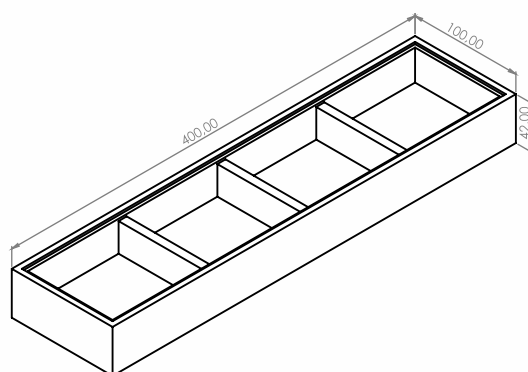
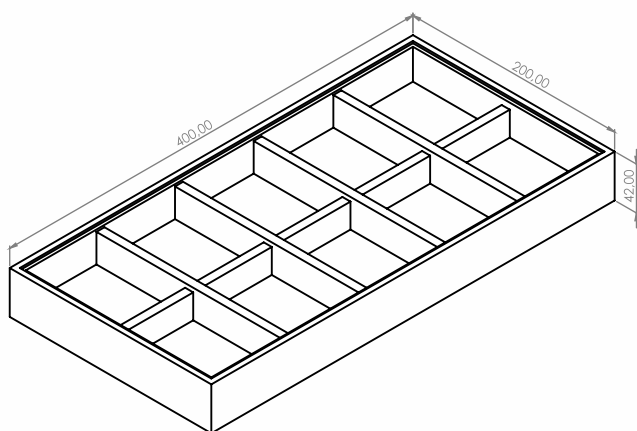
- Largura máxima: **1.000 mm**
- Largura mínima: **50 mm**
- Profundidade máxima: **1.000 mm**
- Profundidade mínima: **50 mm**
- Alturas padrões: **42 e 62 mm\***

*\* Para ambos os modelos, demais alturas solicitar especial.*

- Revestimento externo: **pele sintética, veludo, linho e rústico**
- Revestimento interno: **veludo, linho e rústico**
- Organizadores maiores que 1.000 mm deverão ser divididos em 2 módulos



## MODULARES



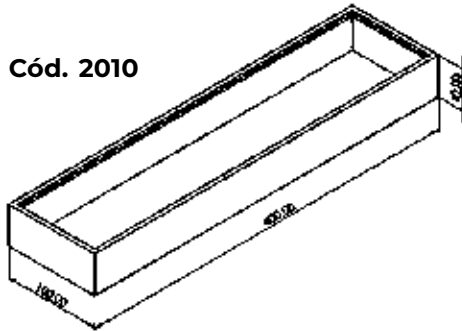
- Largura fixa: **100 mm** ou **200 mm** (dependendo o modelo)
- Profundidade fixa: **400 mm**
- Alturas disponíveis: **42 mm**

- Revestimento externo: **pele sintética, veludo, linho e rústico**
- Revestimento interno: **veludo, linho e rústico\***
- \* Não é possível a confecção com pele sintética no interno do organizador

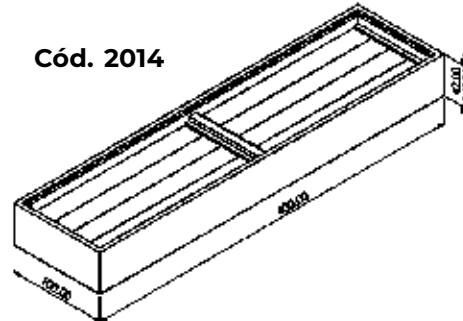


MODULARES

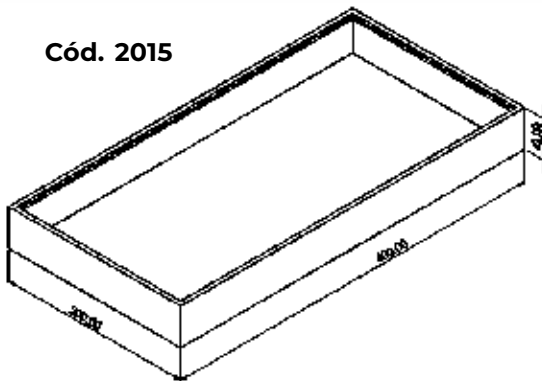
Cód. 2010



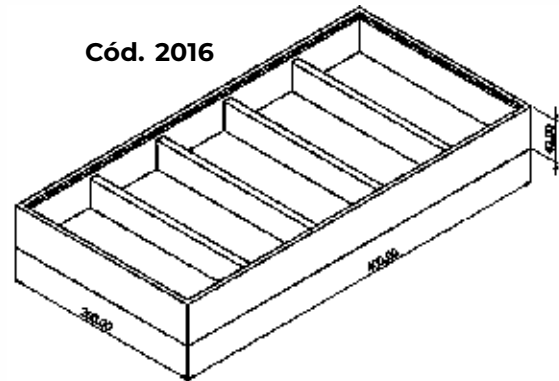
Cód. 2014



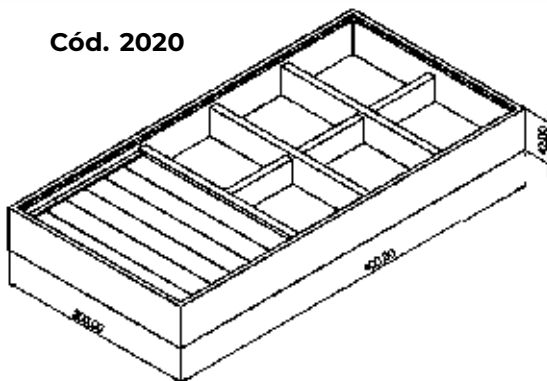
Cód. 2015



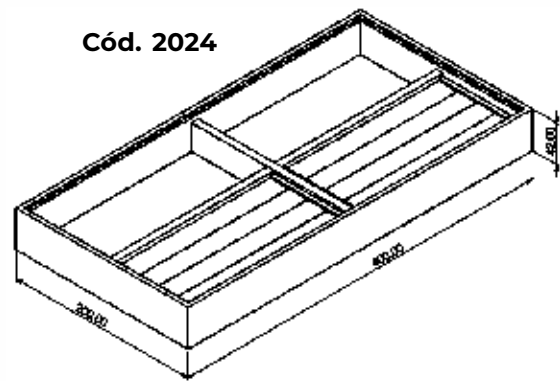
Cód. 2016



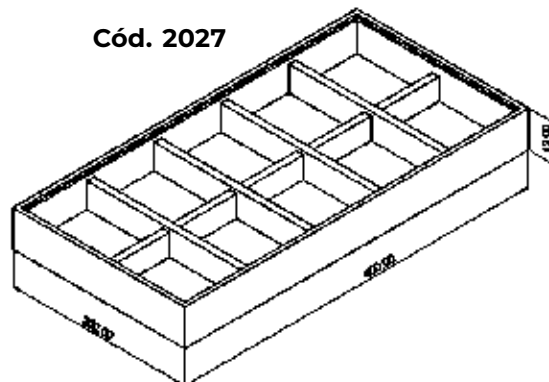
Cód. 2020



Cód. 2024



Cód. 2027

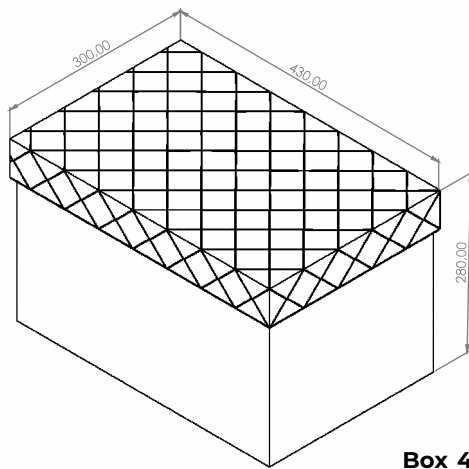


## BOX ORGANIZADOR

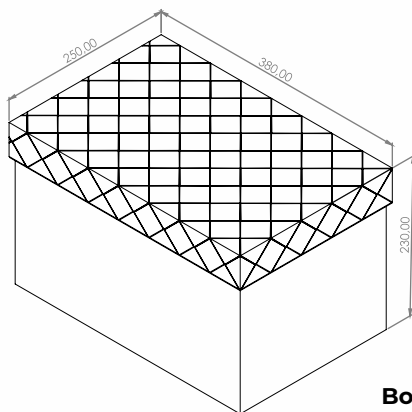
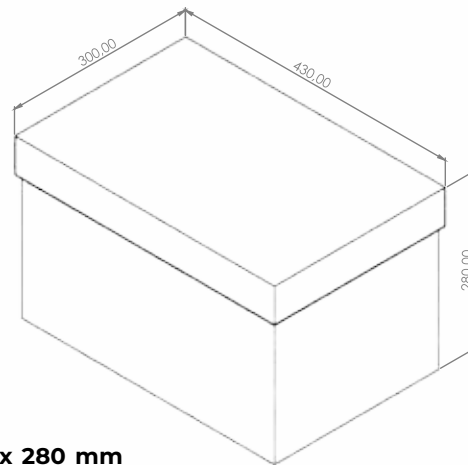
- Revestimento externo: **pele sintética, veludo, linho e rústico**
- Revestimento interno: **veludo, linho e rústico\***
- \* Não é possível a confecção com pele sintética no interno do organizador

Tamanhos fixos dos boxes organizadores

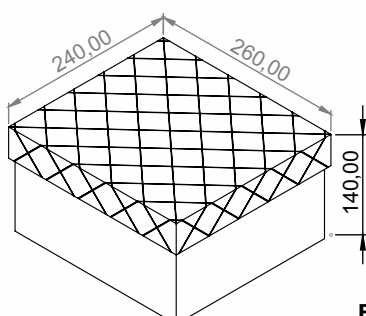
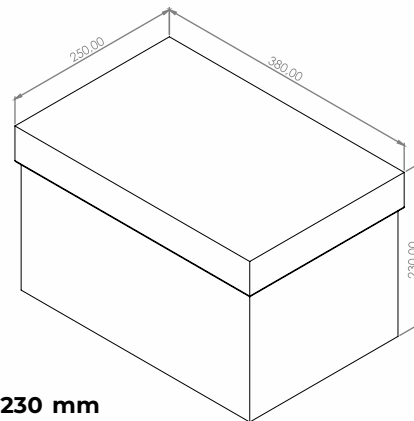
A aplicação do matelassê só é possível na tampa.



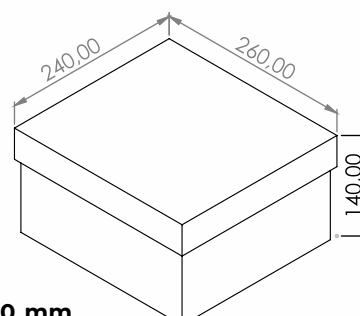
**Box 430 x 300 x 280 mm**  
Matelassê ou Lisa



**Box 380 x 250 x 230 mm**  
Matelassê ou Lisa



**Box 260 x 240 x 140 mm**  
Matelassê ou Lisa

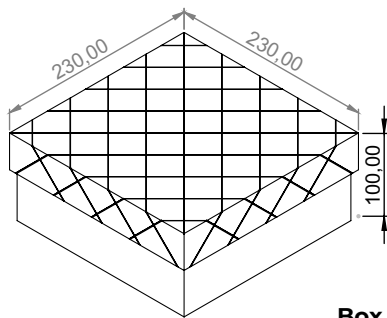


**BOX ORGANIZADOR**

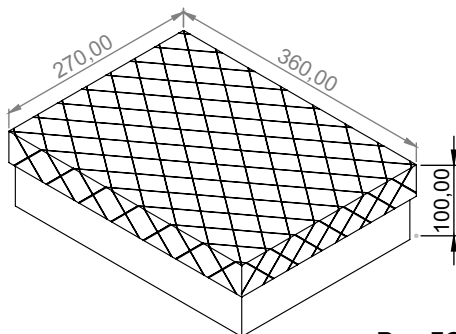
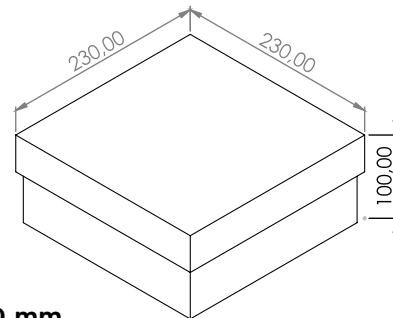
- Revestimento externo: **pele sintética, veludo, linho e rústico**
- Revestimento interno: **veludo, linho e rústico\***
- \* Não é possível a confecção com pele sintética no interno do organizador

Tamanhos fixos dos boxes organizadores

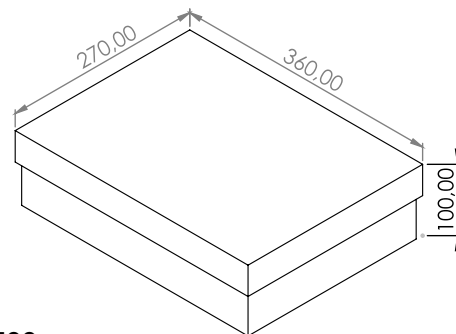
A aplicação do matelassê só é possível na tampa.



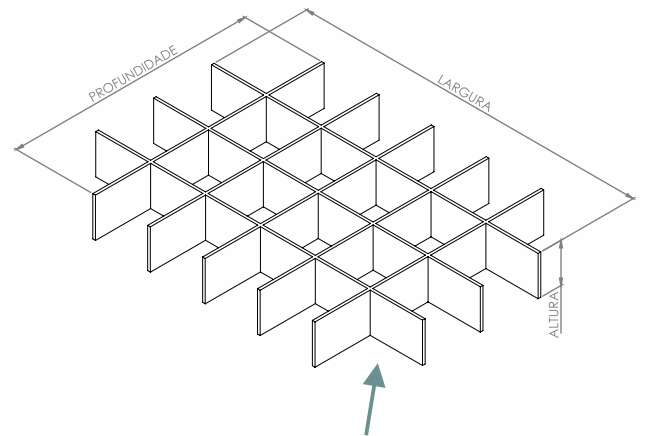
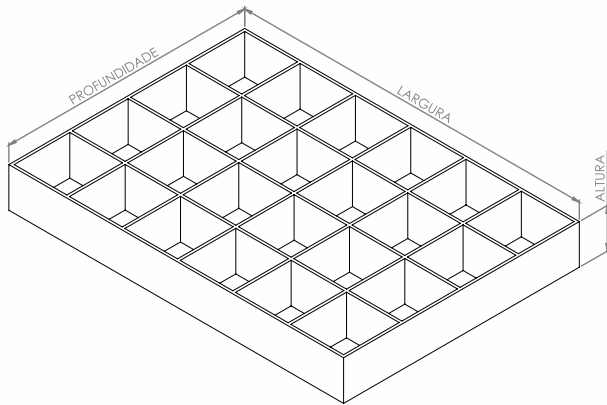
**Box 230 x 230 x 100 mm**  
Matelassê ou Lisa



**Box 360 x 270 x 100 mm**  
Matelassê ou Lisa

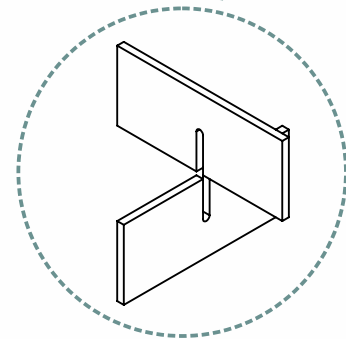


## ORGANIZADOR DE ACRÍLICO



- Largura máxima: **2.000 mm**
- Largura mínima: **100 mm**
- Profundidade máxima: **2.000 mm**
- Profundidade mínima: **100 mm**
- Espessura do acrílico: **4 mm**
- Cor do acrílico: **transparente**

Pode-se acrescentar gravação personalizada,  
a conexão das peças é feita através de encaixe



**NÃO HÁ A POSSIBILIDADE DAS PEÇAS IREM MONTADAS OU COLADAS.**



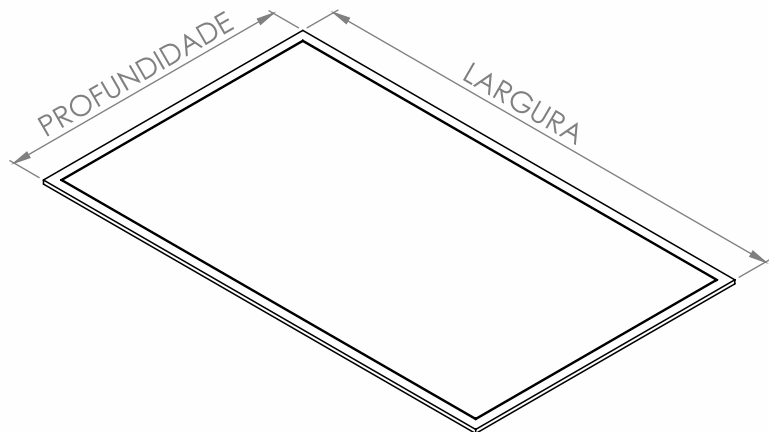


## TAPETE REVESTIDO

### MODELO BASIC

Base rígida revestida com tecido, podendo utilizar todos os acabamentos do catálogo.

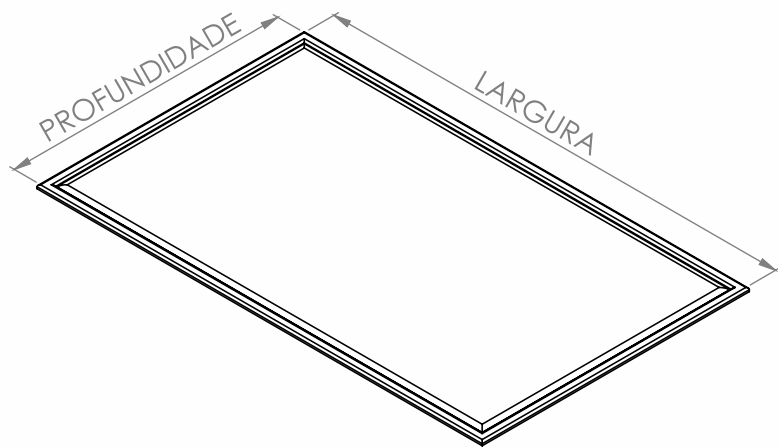
- Largura máxima: **1.000 mm**
- Largura mínima: **50 mm**
- Profundidade máxima: **800 mm**
- Profundidade mínima: **50 mm**



### MODELO CONFORT

Base rígida, aplicação de espuma 3mm e revestimento em tecido, podendo utilizar todos os acabamentos do catálogo.

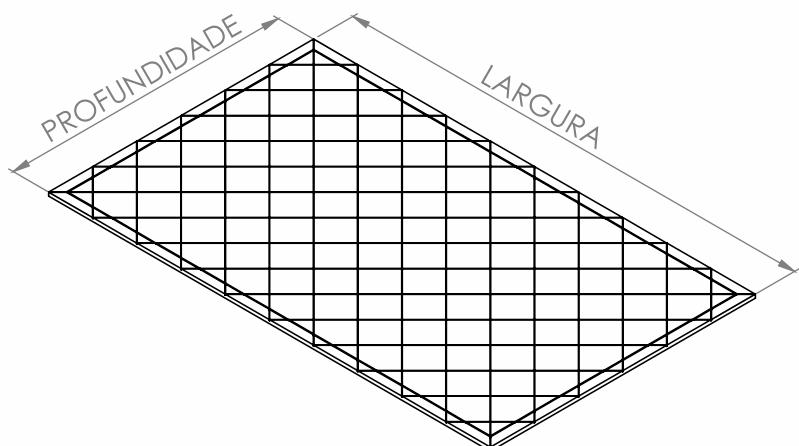
- Largura máxima: **1.000 mm**
- Largura mínima: **50 mm**
- Profundidade máxima: **800 mm**
- Profundidade mínima: **50 mm**



### MODELO MATELASSÊ

Base rígida, aplicação de espuma 3mm, revestimento em tecido com costura matelassê, podendo utilizar todos os acabamentos do catálogo.

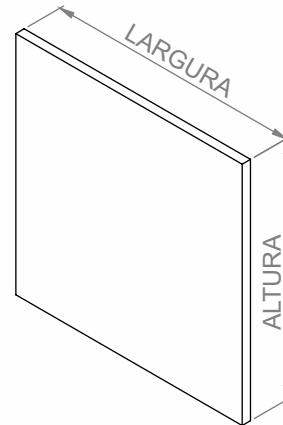
- Largura máxima: **1.000 mm**
- Largura mínima: **50 mm**
- Profundidade máxima: **800 mm**
- Profundidade mínima: **50 mm**



**PAINÉIS****PAINEL LISO**

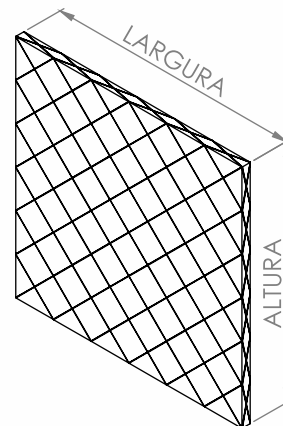
- Largura máxima: **1.300 mm**
- Largura mínima: **50 mm**
- Altura máxima: **2.700 mm**
- Altura mínima: **50 mm**
- Espessura: **MDF 9 mm + tecido**

\* Informar no ato do pedido se terá espuma aplicada (de 3 mm) no painel liso.

**PAINEL DE COSTA REVESTIDO EM MATELASSÊ**

- Largura máxima: **1.200 mm**
- Largura mínima: **50 mm**
- Altura máxima: **2.100 mm**
- Altura mínima: **50 mm**
- Espessura: **MDF 9 mm + 3 mm espuma + tecido**

\* Pode acrescentar espuma 3 mm quando Lisa, se for Matelassê já possui inclusa.



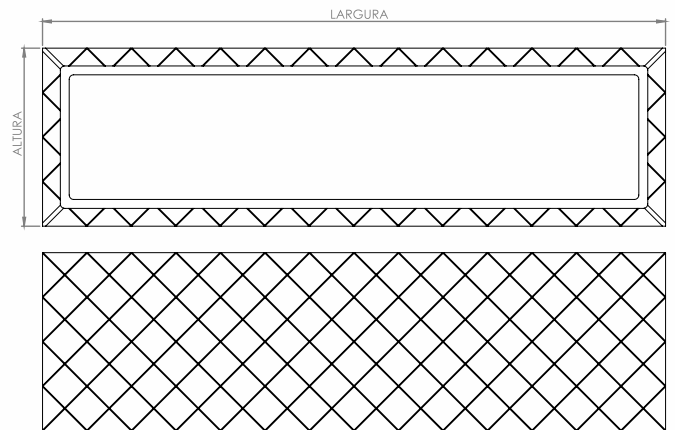
## FRENTE DE GAVETA

### LISA OU MATELASSÊ

- Largura máxima: **1.200 mm**
- Largura mínima: **100 mm**
- Altura máxima: **600 mm**
- Altura mínima: **50 mm**
- Espessura: **MDF 18 mm + tecido**

\* Pode acrescentar espuma 3 mm quando lisa, se for matelassê já possui inclusa

**Informar no pedido se terá espuma aplicada**



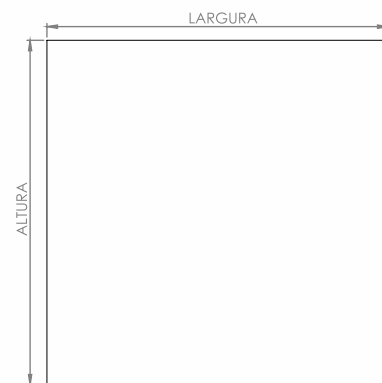
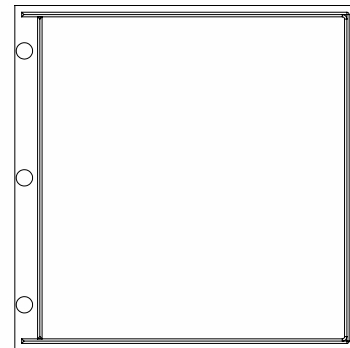
**PORTA DE GIRO REVESTIDA**

**LISA OU MATELASSÊ**

- Largura máxima: **600 mm**
- Largura mínima: **100 mm**
- Altura máxima: **1.200 mm**
- Altura mínima: **100 mm**
- Espessura: **MDF 18 mm + tecido**

\* Pode acrescentar espuma 3 mm quando lisa, se for matelassê já possui inclusa

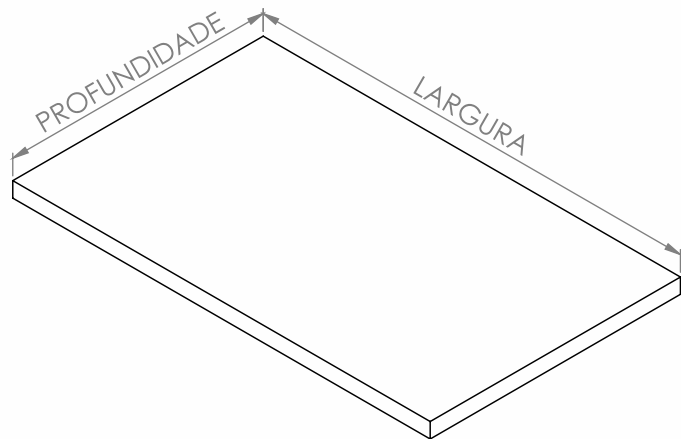
**Informar no pedido se terá espuma aplicada**



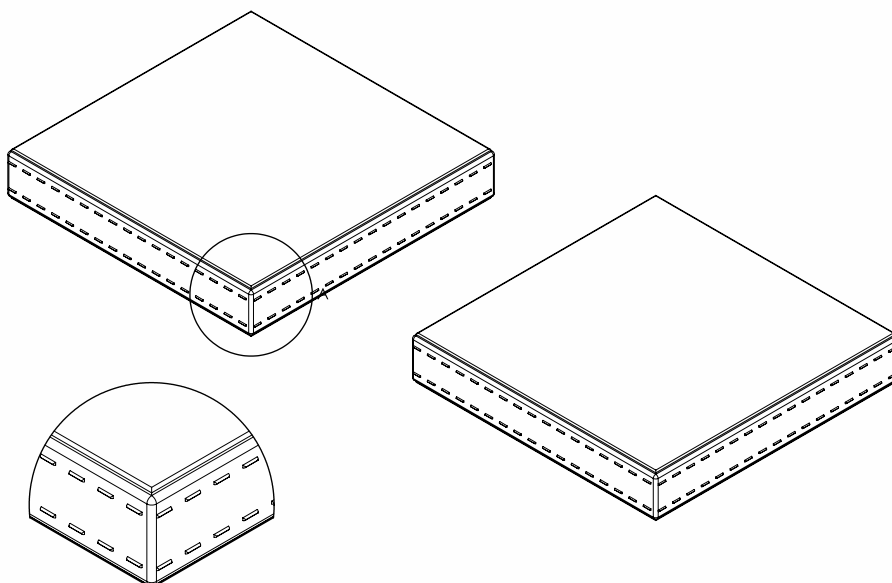
## PRATELEIRA REVESTIDA FIXA

### LISA OU MATELASSÊ

- Largura máxima: **1.100 mm**
  - Largura mínima: **200 mm**
  - Profundidade máxima: **700 mm**
  - Profundidade mínima: **20 mm**
  - Espessura: **MDF 18 mm + tecido**
- Disponível em todos os tecidos.
  - Acabamento disponível com ou sem tira revestida



### OPÇÃO COM TIRA REVESTIDA



DETALHES DA COSTURA

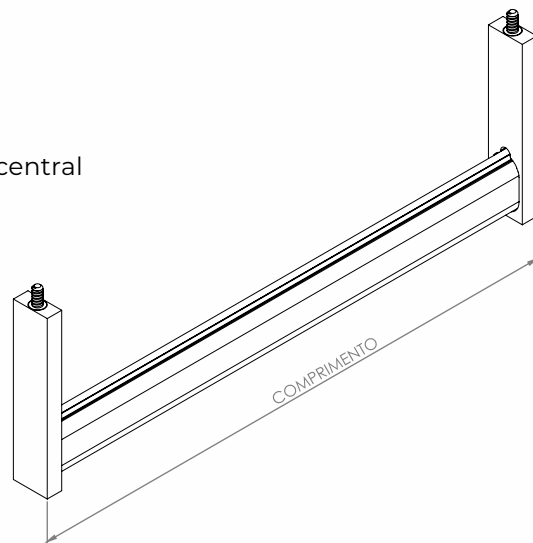
## CABIDES REVESTIDOS

### FIXAÇÃO SUPERIOR

Quando for maior que 1.000 mm, terá suporte central

Disponível em sintético, veludo e rústico.

Para este produto não é possível fazer nos padrões linho.

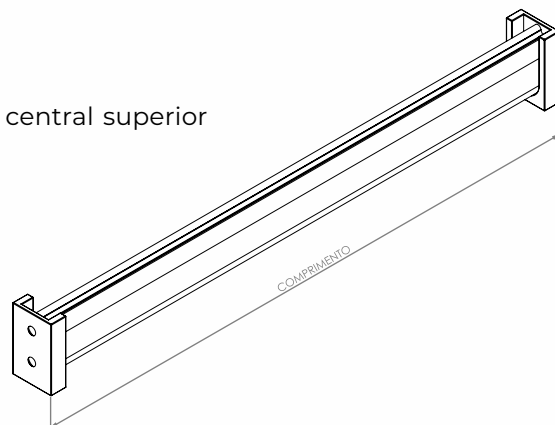


### FIXAÇÃO LATERAL

Quando for maior que 1.000 mm, terá suporte central superior

Disponível em sintético, veludo e rústico.

Para este produto não é possível fazer nos padrões linho.

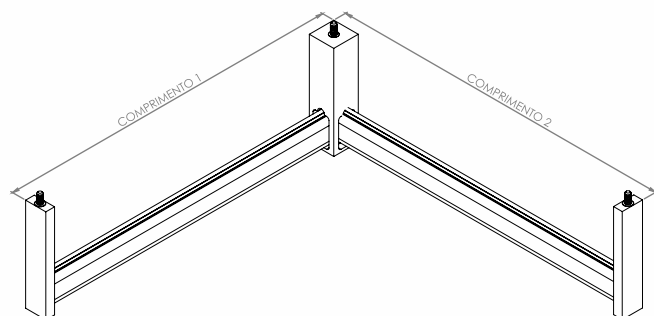


### SUPERIOR + CANTO

Mínimo: 100 mm - Máximo: 2 000 mm

Disponível em sintético, veludo e rústico.

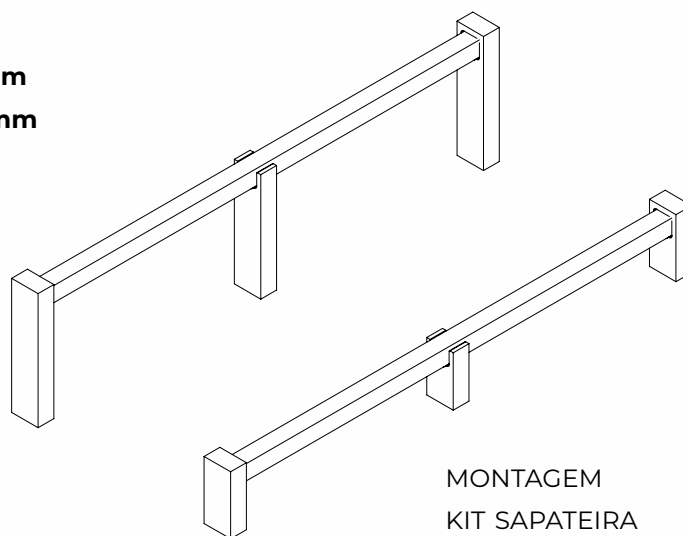
Para este produto não é possível fazer nos padrões linho.



## SAPATEIRA

- Medida dos suportes laterais: **70 mm e 35 mm**
- Medida dos suportes centrais: **65 mm e 30 mm**
- Mínimo: **100 mm** - Máximo: **1.500 mm**

- A cor do suporte segue a cor do tecido
- Disponível em sintético e veludos, para este produto não é possível fazer nos padrões linho



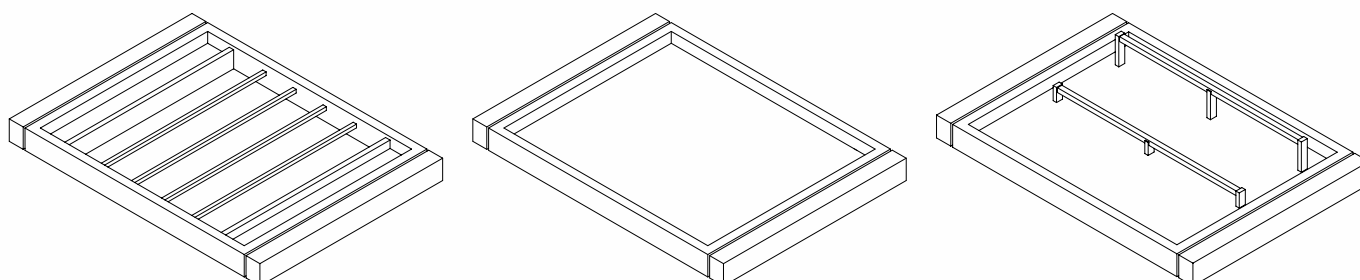
## LINHA EXTRAÍVEL

### SAPATEIRA, PRATELEIRA E CALCEIRO

- Largura máxima: **1.100 mm**
- Largura mínima: **300 mm**
- Profundidade máxima: **700 mm**
- Profundidade mínima: **300 mm**
- Largura padrão do afastador: **38 mm**



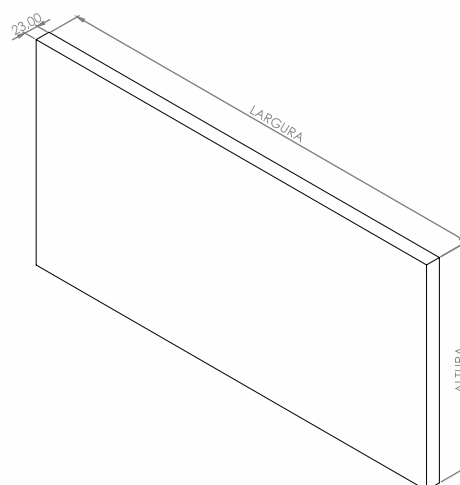
- O quadro externo só é possível a confecção em pele sintética.
- O interno em qualquer modelo de tecido (pele sintética, veludo, linho e rústico).
- Varetas de calceiro e sapateira não podem ser em padrão linho.
- Além do tamanho de profundidade da peça solicitado, a mesma necessita 25mm a mais no vão para o encaixe da corrediça em sua estrutura.
- Os afastadores já estão inclusos no conjunto da peça.
- Corrediça e gatilhos não inclusos.
- No ato do pedido é essencial informar qual modelo de corrediça sera utilizado.



## CABECEIRAS

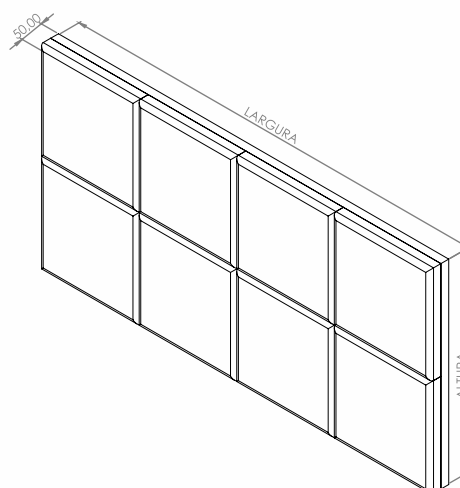
### MODELO MANILA (LISO)

- Espessura: **23 mm**
- Largura máxima: **2.700 mm por módulo**
- Largura mínima: **100 mm**
- Altura máxima: **1.300 mm** por módulo
- Altura mínima: **100 mm**
- Disponível em todos os tecidos



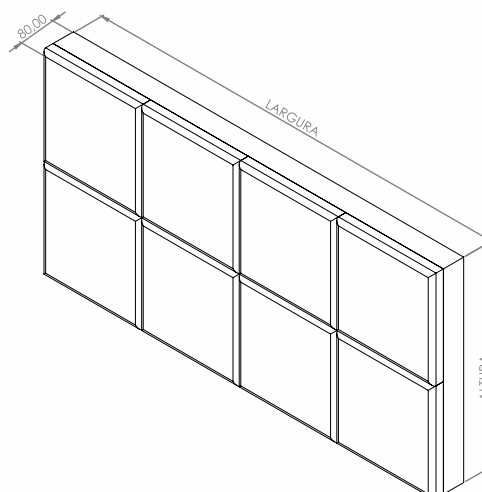
### MODELO MOSCOU (LISO)

- Espessura: **50 mm**
- Largura máxima: **2.700 mm por módulo**
- Largura mínima: **100 mm**
- Altura máxima: **1.800 mm** por módulo
- Altura mínima: **100 mm**
- Disponível em todos os tecidos



### MODELO MADRID (LISO)

- Espessura: **80 mm**
- Largura máxima: **2.700 mm por módulo**
- Largura mínima: **100 mm**
- Altura máxima: **1.800 mm** por módulo
- Altura mínima: **100 mm**
- Disponível em todos os tecidos

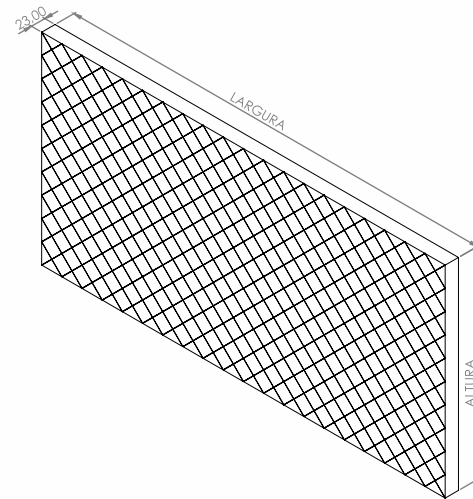




## CABECEIRAS

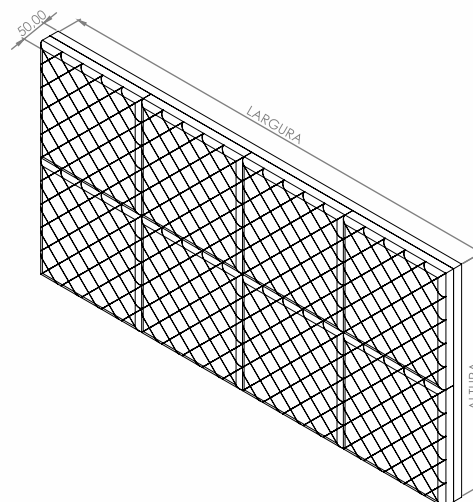
### MODELO LETÍCIA (MATELASSÊ)

- Espessura: **23 mm**
- Largura máxima: **2.000 mm por módulo**
- Largura mínima: **100 mm**
- Altura máxima: **1.100 mm** por módulo
- Altura mínima: **100 mm**
- Disponível em todos os tecidos



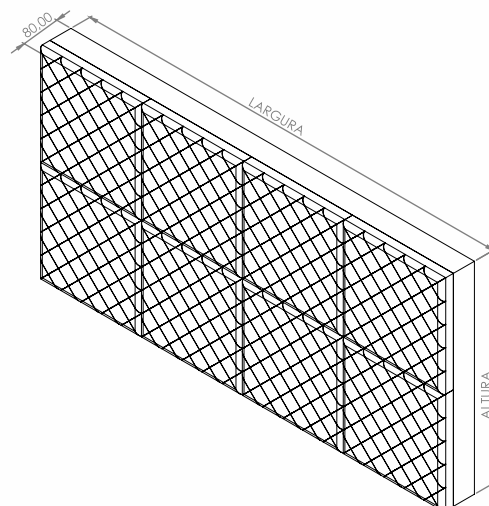
### MODELO DALLAS (MATELASSÊ)

- Espessura: **50 mm**
- Largura máxima: **2.700 mm por módulo**
- Largura mínima: **100 mm**
- Altura máxima: **1.800 mm** por módulo
- Altura mínima: **100 mm**
- Disponível em todos os tecidos



### MODELO DUBAI (MATELASSÊ)

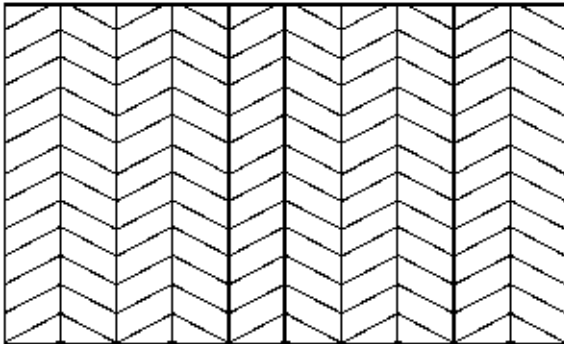
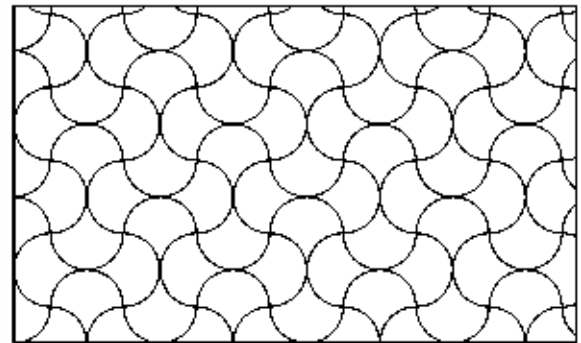
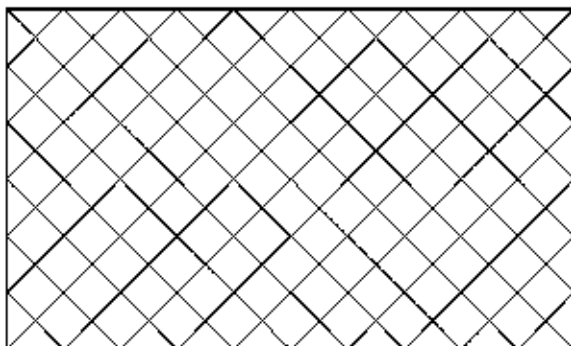
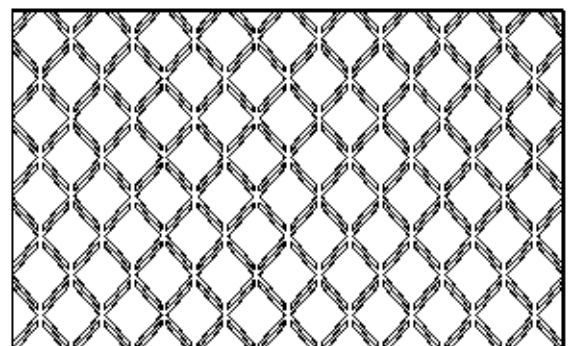
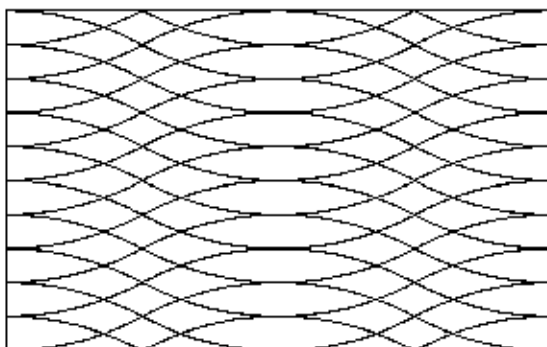
- Espessura: **80 mm**
- Largura máxima: **2.700 mm por módulo**
- Largura mínima: **100 mm**
- Altura máxima: **1.800 mm** por módulo
- Altura mínima: **100 mm**
- Disponível em todos os tecidos



**MODELOS DE COSTURAS**

É possível a confecção de costuras especiais, para a mesma favor consultar a fábrica.

Obs.: é possível escolher a cor de linha diferente ao tecido, caso não seja feita solicitação a linha terá o tom próximo ao do tecido.

**CHEVRON****COPACABANA****LOSANGO****LOSANGO 3D****WAVE**

REVESTIMENTOS & CORES

**PELE SINTÉTICA**



PELE SINTÉTICA  
**BEGE**



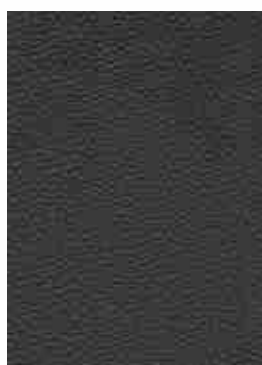
PELE SINTÉTICA  
**CARAMELO**



PELE SINTÉTICA  
**CINZA**



PELE SINTÉTICA  
**MARROM**



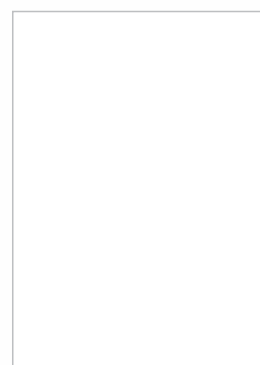
PELE SINTÉTICA  
**PRETA**



PELE SINTÉTICA  
**RÚSTICO CARAMELO**



PELE SINTÉTICA  
**AREIA**



PELE SINTÉTICA  
**BRANCO**

**LINHO**



LINHO  
**CHUMBO**



LINHO  
**CINZA**



LINHO  
**NATURAL**



RÚSTICO  
**CINZA**

REVESTIMENTOS & CORES

**VELUDO**



VELUDO  
**BEGE**



VELUDO  
**CINZA**



VELUDO  
**MARROM**



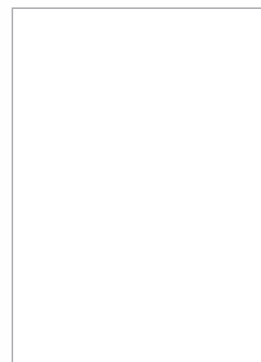
VELUDO  
**PRETO**



VELUDO  
**VELVETEEN BEGE**



VELUDO  
**VELVETEEN CHUMBO**



VELUDO  
**BRANCO**

## GUIA DE LANÇAMENTO DE PRODUTOS

### Informações necessárias para lançarmos o seu pedido

#### ORGANIZADOR DE JOIA OU ACESSÓRIOS:

- Largura: \_\_\_\_\_
- Profundidade: \_\_\_\_\_
- Altura: \_\_\_\_\_
- Revestimento externo: \_\_\_\_\_
- Revestimento interno: \_\_\_\_\_
- Layout: \_\_\_\_\_
- ( ) medida final ( ) medida do Vão

#### CAIXAS BOX:

- Largura: \_\_\_\_\_
- Profundidade: \_\_\_\_\_
- Altura: \_\_\_\_\_
- Revestimento externo: \_\_\_\_\_
- Revestimento interno: \_\_\_\_\_
- Tampa Lisa ou Matelassê: \_\_\_\_\_

#### TAPETE:

- Largura: \_\_\_\_\_
- Profundidade: \_\_\_\_\_
- Modelo: \_\_\_\_\_
- Revestimento: \_\_\_\_\_
- ( ) medida final ( ) medida do Vão

#### FRENTE DE GAVETA:

- Largura: \_\_\_\_\_
- Altura: \_\_\_\_\_
- Revestimento: \_\_\_\_\_
- Liso ou Matelassê: \_\_\_\_\_
- Se Liso, com ou sem espuma: \_\_\_\_\_

Obs.: Sempre informar a medida final desejada.

Opção de incluir puxador ou usinagem p/puxador

#### MODULARES:

- Revestimento externo: \_\_\_\_\_
- Revestimento interno: \_\_\_\_\_
- Modelo: \_\_\_\_\_

#### ORGANIZADOR DE ACRÍLICO:

- Largura: \_\_\_\_\_
- Profundidade: \_\_\_\_\_
- Altura: \_\_\_\_\_
- Com ou Sem fechamento: \_\_\_\_\_
- Gravação: \_\_\_\_\_
- Layout: \_\_\_\_\_

Obs.: Sempre informar medida do vão desejada

#### PAINEL DE COSTA:

- Largura: \_\_\_\_\_
- Altura: \_\_\_\_\_
- Revestimento: \_\_\_\_\_
- Liso ou Matelassê: \_\_\_\_\_
- Se Liso, com ou sem espuma: \_\_\_\_\_
- ( ) medida final ( ) medida do Vão

#### PORTA REVESTIDA:

- Largura: \_\_\_\_\_
  - Altura: \_\_\_\_\_
  - Revestimento: \_\_\_\_\_
  - Liso ou Matelassê: \_\_\_\_\_
  - Se Liso, com ou sem espuma: \_\_\_\_\_
  - Enviar desenho técnico com posição de furação
- Obs.: Sempre informar a medida final desejada.  
Enviar desenho técnico com posição dos furos para caneco da dobradiça.

## GUIA DE LANÇAMENTO DE PRODUTOS

### Informações necessárias para lançarmos o seu pedido

#### PRATELEIRA FIXA REVESTIDA:

- Largura: \_\_\_\_\_
- Profundidade: \_\_\_\_\_
- Revestimento: \_\_\_\_\_
- Liso ou Matelassê: \_\_\_\_\_
- Com ou sem cinta revestida \_\_\_\_\_
- Se Liso, com ou sem espuma: \_\_\_\_\_
- Enviar desenho técnico com posicionamento de furação

Obs.: Sempre informar a medida final desejada

#### SAPATEIRA REVESTIDA:

- Comprimento: \_\_\_\_\_
- Revestimento: \_\_\_\_\_
- Qual o tipo de fixação: \_\_\_\_\_

Obs.: Sempre informar a medida final desejada já com suporte

#### CABECEIRAS:

- Largura: \_\_\_\_\_
- Altura: \_\_\_\_\_
- Modelo: \_\_\_\_\_
- Layout: \_\_\_\_\_

Obs.: Sempre informar medida final desejada

#### CABIDES REVESTIDOS:

- Comprimento: \_\_\_\_\_
- Revestimento: \_\_\_\_\_
- Qual o tipo de fixação: \_\_\_\_\_

Obs.: Sempre informar medida final desejada quando suporte superior e quando for suporte lateral informar media do vão

#### EXTRAÍVES REVESTIDOS:

- Largura: \_\_\_\_\_
- Profundidade: \_\_\_\_\_
- Revestimento externo: \_\_\_\_\_
- Revestimento interno: \_\_\_\_\_
- Qual corrediça será usada: \_\_\_\_\_

Obs.: Sempre informar medida do vão desejada

## DESIGN E INOVAÇÃO MOVEM A DUOZ

Nossa missão é criar produtos que emocionam por sua beleza e funcionalidade, capazes de transformar espaços em ambientes onde a vida é mais inspirada. Essa busca se faz possível em um cotidiano comprometido com a pesquisa e desenvolvimento de novos materiais e novas tecnologias, que envolvem a todos na empresa. Esse espírito de desafio e superação expresso em nossos produtos está representado neste catálogo, um instrumento facilitador para nossos clientes que pretende ser ao mesmo tempo didático e inspirador.

*Feito a Mão*

**DUOZ**  
Organizadores

[www.duoz.com.br](http://www.duoz.com.br)